

Cajas Empotrar Mecanismos

Información técnica y características.

- Construidas según la Norma UNE EN 60670.
- Material termoplástico **libre de halógenos**.
- Para instalación empotrada en paredes y techos macizos no combustibles.
- Intervalo de temperatura durante la instalación: -5 °C a + 60 °C.
- Temperatura máxima durante la construcción de la obra: + 60 °C.
- Resistencia al fuego (ensayo del hilo incandescente: 650 °C), según Norma UNE EN 60695.
- Ensayo de presión a la bola: 70 °C.
- Todas las dimensiones son **anchura x altura x profundidad** y en mm.



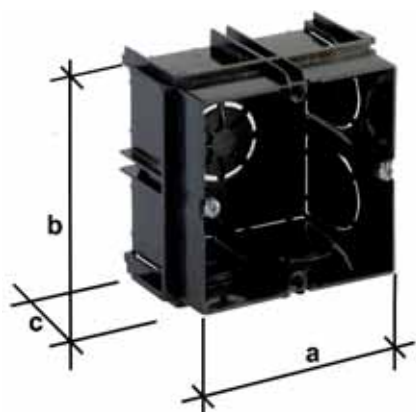
Enlace caja universal referencia 6625.



Cajas suministradas con tornillos combi (ranurado + Philips).

Cajas Empotrar Mecanismos

Para instalación empotrada.



Información técnica y características.

Cajas Empotrar
Mecanismos

Ref	Nº entradas y Ø (mm)	Tipo de entrada	Nº elementos	Enlazable	Información adicional	Dimensiones exteriores (mm)		
						a	b	c
527	7 para tubo Ø 16	Semicircular	1	NO	Para punto de luz.	59	31	40
576	5 para tubo Ø 25	Semicircular	1	SI	Certificada por AENOR .	75	65	40
625	5 para tubo Ø 25	Semicircular	1	SI	Certificada por AENOR .	77	67	42
725	6 para tubo Ø 25	Semicircular	2	NO	Con tabique de separación.	145	67	42
733	8 para tubo Ø 25	Semicircular	1	NO	Para instalar las bases de 25 A Ref. 6837.	97	80	42
825	8 para tubo Ø 25	Semicircular	3	NO	Con tabiques de separación.	217	67	42
6625	9 para tubo Ø 25	Semicircular	1	SI	Alojamiento para tornillos en los 4 lados. Certificada por AENOR .	65	65	40
25 G	Tapa con garra para referencias 576, 625 y 6625.					Ø 104		
25 T	Tapa para tornillos para referencias 576, 625 y 6625.					Ø 104		
527 TA	Tapa para la caja referencia 527.					Ø 82		
625 TA	Tapa de protección para enlucido de cajas universales.					70	70	---